

Breaking the rules



V1.0

naggura'n



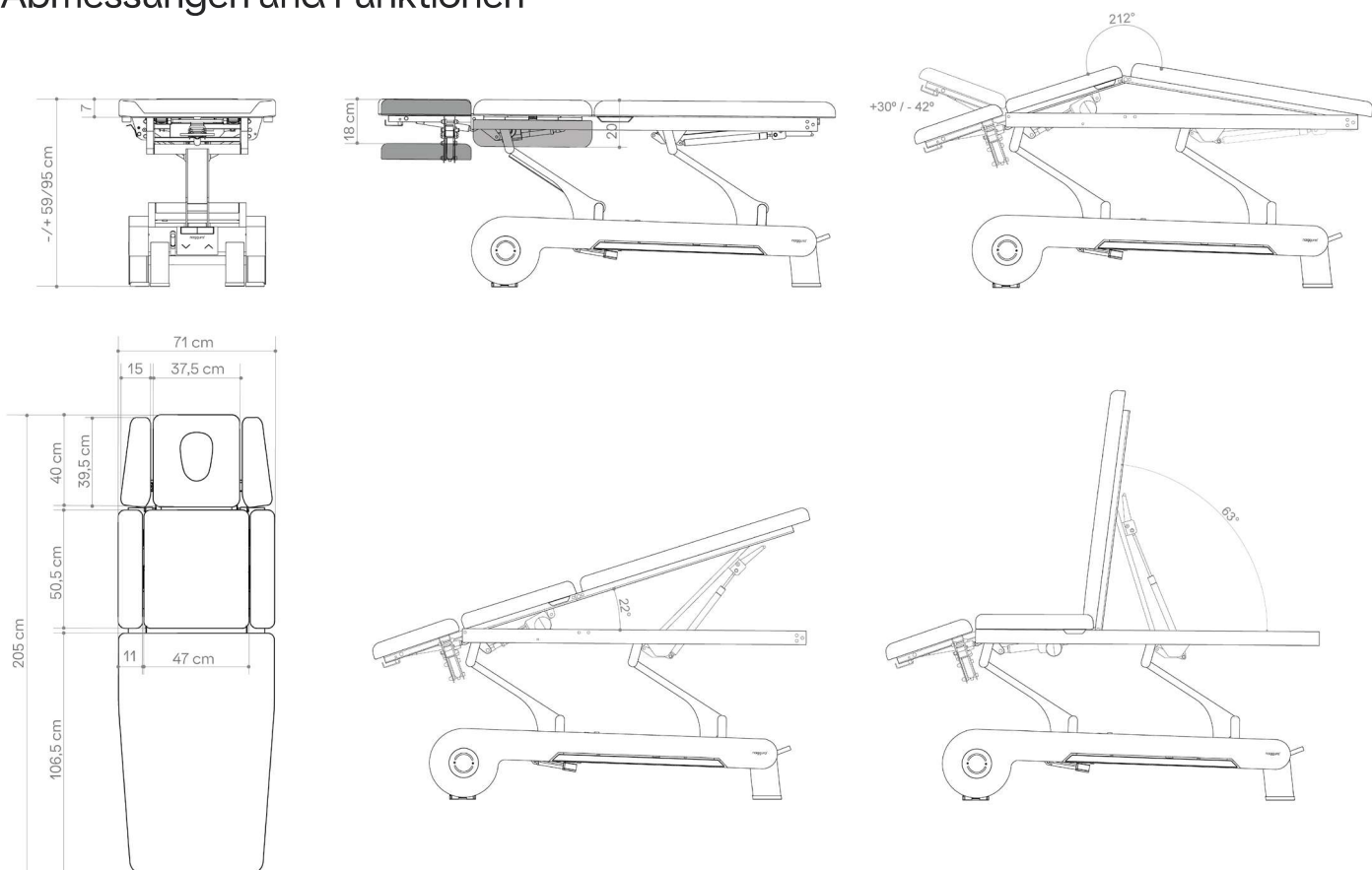
naggura.com

N'RUN 7 EVO BLACK PACK

PHYSIO 



Abmessungen und Funktionen



Technische Angaben

MOTOREN

1 motor Höhenverstellung (6000 N),
1 Motor elektrische Dachstellung (6000 N)

HÖHENVERSTELLUNG

-/+ 59/95 cm

GEWICHT

152,5 kg

BELASTBARKEIT

250 kg

ISOLIERUNGSKLASSE

AC100 – 120V, 50/60 Hz
AC220 – 240V, 50/60 Hz

DOPPELT ISOLIERT

Doppelt isoliert II

GERÄTEKLASSIFIKATION

Klasse I Equipment

ANGESCHLOSSENE TEILE

Typ B

FEUCHTIGKEITSSCHUTZ

IPX0

KONFORMITÄT

IEC 60601-1:2005 , IEC 60601-1:2005/AMD1:2012
EN 60601-1-2:2015 , IEC 60601-1-6:2010
IEC 60601-1-6:2010/AMD1:2013 , ISO 10993-10:2010
ISO 10993-5:2009

RAHMENFARBE

RAL 7047 + RAL 7024

NETZKABEL

3m, Weiß

Polster

7cm

Polster: Sperrholz 1,5cm + 4cm Polsterung 120kg/m³ + 1,5 cm 40kg/m³

Polsterung mit Sattelstich-Finish

Polsterbezug: Spradling Permablok 3 ©, Schutz vor Kiemen, Abrieb und Verschmutzung.

Hochwertige Abriebfestigkeit: 300K Zyklen

Feuerwiderstandsklasse: NF P 92-503/M2

● Farbe: Graphite

Funktionen

© TwinLift Armstützen: per Gasfeder stufenlos und gleichzeitig verstellbar. Stört den Therapeuten nicht bei der Behandlung am Kopfteil

Kopfteil mit zwei Gasfedern für maximale Stabilität

B'Soft-Kopfteil+Armstützen: Hightech-Kopfteil und Nasenschlitz-Einsatz aus Schaum in einer Dichte. Nahtlos und weich.

Integrierte Rundumschaltung, von allen Seiten bedienbar

Polsterheizung: Polster mit integrierten XL Heizelementen

4 Räder 360°, unsichtbar im Untergestell integriert, zwei Hebel

Elektrisch bedienbares Mittelteil, mit Schalter an beiden Seiten.

Abklappbare Seitenpolster am Mittelteil.

Fußteil mit einer Gasdruckfeder

LED-Beleuchtung im Untergestell (inkl. ein/aus Schalter)

Sicherheit

Sperrbox mit Schlüsselschalter, schaltet alle Motoren ab

Double-tip Bedienung mit automatischer Stand-by Funktion (5 Sekunden) für alle Motoren

Garantie

3 Jahre auch auf Polsterbezug

Zubehör

3 Hocker Modelle in 5 Farben



Papierrollenhalter



Froteebezüge in 2 Farben

